

SYSTEMAT 



PARDOMAX

CZ- Návod k použití / SK- Návod na použitie / PL- Sposób użycia

EL27991

CZ – Blahopřejeme Vám k zakoupení multifunkčního parního čističe PARDOMAX EL27991.

Komfortní parní čistič PARDOMAX EL27991 s bohatou sadou příslušenství pro ještě důkladnější a cílenější odstraňování nečistot se postará o čistotu v celé domácnosti. Dopřejte si čistší domácnost zcela bez chemie. Jeho bohaté příslušenství důkladně vyčistí dlaždice, varnou desku, digestoř, a dokonce i ty nejméně rýhy, můžete čistič okna i napařovat oděvy. Silně ulpívající nečistoty již nebudou problémem díky podlahové a ruční hubici, nebo kulatých kartáčků z pevného nylonu a oceli.

Regulací páry uzpůsobíte její intenzitu povrchu a stupni znečištění. Nádrž na vodu o objemu 1500 ml umožňuje čištění bez přerušení po dlouhou dobu. PARDOMAX nabízí kromě jiného nástavec pro navinutí přívodního kabelu a parkovací polohu podlahové hubice.

DŮLEŽITÁ BEZPEČNOSTNÍ OPATŘENÍ

Prosíme vás, abyste při používání elektrického spotřebiče byli opatrní a dodržovali následující bezpečnostní opatření. Tento návod k použití je nedílnou součástí výrobku. Prosíme o důkladné prostudování a uchování pro případ potřeby. Návod k použití předejte k nastudování všem dalším uživatelům.

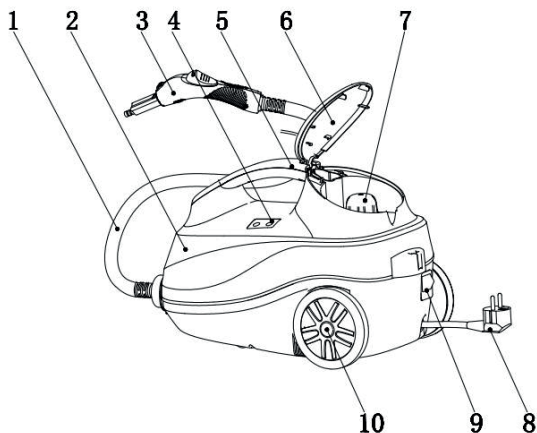
DŮLEŽITÁ OPATŘENÍ PŘI POUŽÍVÁNÍ ELEKTRICKÝCH ZAŘÍZENÍ. JE TŘEBA DODRŽOVAT ZÁKLADNÍ BEZPEČNOSTNÍ OPATŘENÍ, MEZI KTERÁ PATŘÍ:

- Nepouštějte děti do blízkosti spotřebiče, pokud je v provozu.
- Tento spotřebič mohou používat děti ve věku 8 let a starší, osoby se sníženými fyzickými, smyslovými nebo mentálními schopnostmi nebo nedostatkem zkušeností a znalostí, pokud jsou pod dozorem nebo byly poučeny o používání spotřebiče bezpečným způsobem a rozumí případným nebezpečím. Děti si se spotřebičem nesmějí hrát. Čištění a údržbu prováděnou uživatelem nesmějí provádět děti mladší 8 let a bez dozoru.
- Děti mladší 8 let se musí držet mimo dosah spotřebiče a jeho přívodu. Tento přístroj není hračka. Obsahuje ostré a funkční části. Jeho části jsou během používání horké. Může dojít ke zranění při styku s horkými povrchy i vnitřními částmi. Může dojít k opaření horkou vodou nebo vycházející párou!
- Pokud je parní čistič v provozu a pod tlakem, zacházejte s ním velmi opatrně. Nedotýkejte se horkých povrchů. Používejte rukojeti, popřípadě teplu odolné rukavice.
- Nepoužívejte parní čistič k jiným účelům, než ke kterým je určen.
- Tento parní čistič pracuje pod tlakem. Hrozí riziko vzniku popálenin, pokud nebudete spotřebič používat v souladu s tímto návodem. Řiďte se instrukcemi uvedenými v tomto návodu!
- Nikdy k otevření tlakového ventilu nepoužívejte sílu. Neotvírejte tlakový ventil, pokud si nejste jisti, že tlak uvnitř přístroje byl zcela odčerpán. Řiďte se instrukcemi uvedenými v tomto návodu.
- Nikdy nespouštějte parní čistič bez vody. Hrozí vážné poškození spotřebiče.
- Nemanipulujte s žádnými bezpečnostními systémy kromě instrukcí o údržbě uvedených v tomto návodu.
- Používejte pouze náhradní díly společnosti Vaše DEDRA, s.r.o. v souladu s relevantním modelem. Používejte pouze takové díly a příslušenství od značky Vaše DEDRA, s.r.o., které jsou označené k použití s tímto spotřebičem.
- Před prvním použitím se prosím ujistěte, že napětí ve vaší síťové zásuvce odpovídá napětí uvedenému na typovém štítku ve spodní části přístroje. Pokud máte jakékoliv pochybnosti, obraťte se prosím na kvalifikovaného elektrikáře.
- Pečlivě si přečtěte všechny instrukce před použitím spotřebiče. Uložte je na bezpečné místo pro možné použití v budoucnu.
- Nepoužívejte spotřebič na hraně pracovní desky nebo stolu. Ujistěte se, že je povrch rovný, pevný, čistý a suchý.
- Před připojením koncovky přívodního kabelu se ujistěte, že je zásuvka spotřebiče zcela suchá
- Nestavte spotřebič na plynový nebo elektrický sporák ani do jeho blízkosti nebo do míst, kde by se mohl dotýkat horké trouby.

- Nevkládejte žádnou část spotřebiče do plynové, elektrické nebo mikrovlnné trouby nebo na horkou plynovou nebo elektrickou plotýnku.
- Nestavte spotřebič do blízkosti stěn, závěsů nebo jiných látek citlivých na teplo nebo páru. Minimální vzdálenost od takových povrchů je 30 cm.
- Nepoužívejte spotřebič na kovové podložce, jako je např. odkapávací dřez.
- Zapojená síťová zásuvka musí být snadno dostupná pro případné náhlé odpojení.
- Před připojením spotřebiče k elektrické zásuvce a jeho zapnutím zkontrolujte, že je úplně a správně sestaven a zásuvka splňuje zákonné požadavky. Dodržujte instrukce v tomto návodu k obsluze.
- Nepoužívejte tento spotřebič s programovatelným časovým spínačem nebo jakoukoli jinou součástí, která spíná přístroj automaticky.
- Nepoužívejte spotřebič v blízkosti zdrojů vody, např. kuchyňský dřez, koupelna, bazén apod.
- Nepokládejte na spotřebič těžké nebo horké předměty.
- Nedotýkejte se spotřebiče mokřímá nebo vlhkýmá rukama.
- Pokud je spotřebič v provozu, nenechávejte jej bez dozoru.
- Vždy provozujte spotřebič na rovném povrchu. Spotřebič neprovozujte na nakloněném povrchu a nepřemisťujte jej ani s ním nijak nemanipulujte, pokud je v provozu.
- Nestavte spotřebič na povrchy citlivé na změny teplot.
- Vyvarujte se políití přírodního kabelu a zástrčky vodou nebo jinou tekutinou.
- Během provozu se spotřebič zahřívá. Nedotýkejte se horkých povrchů, hrozí popálení. Abyste zabránili popálení nebo zranění, vždy používejte ochranné rukavice nebo rukojef.
- Ovládejte spotřebiče pouze takovým způsobem, který je uveden v tomto návodu.
- Spotřebič vypněte a napájecí kabel odpojte od síťové zásuvky vždy, když má zůstat bez dozoru, po ukončení používání, než jej začnete čistit, než jej budete přenášet jinam, rozebírat, sestavovat nebo před jeho uložením.
- K čištění spotřebiče a příslušenství nepoužívejte hrubé abrazivní nebo žíravé čisticí prostředky.
- Udržujte vnitřní i vnější povrch spotřebiče čistý. Dodržujte instrukce o čištění uvedené v tomto návodu k obsluze.
- V tomto spotřebiči ani jeho blízkosti neskladujte ani nepoužívejte žádné výbušné nebo hořlavé látky, např. spreje s hořlavým plynem.
- Pro odpojení spotřebiče ze síťové zásuvky vždy použijte tah za zástrčku přírodního kabelu, nikoliv tah za kabel.
- Nepoužívejte jiná příslušenství než ta dodávaná společně se spotřebičem.
- Před použitím zcela rozviňte napájecí kabel.
- Přírodní kabel nenechávejte viset přes okraj stolu nebo pracovní desky, dotýkat se horkých ploch nebo se zamatat.
- Připojte spotřebič pouze k síťové zásuvce o napětí 220~240 V.
- Z bezpečnostních důvodů doporučujeme zapojit spotřebič do samostatného elektrického obvodu, odděleného od ostatních spotřebičů. Nepoužívejte rozdvojku ani prodlužovací kabel pro zapojení spotřebiče do síťové zásuvky.
- Abyste zabránili úrazu elektrickým proudem, neponožujte přírodní kabel, zástrčku přírodního kabelu ani základnu do vody ani jiné tekutiny.
- Doporučujeme provádět pravidelnou kontrolu spotřebiče. Spotřebič nepoužívejte, je-li jakkoli poškozen nebo je-li vadný napájecí kabel nebo zástrčka. Veškeré opravy je nutné svěřit nejbližšímu autorizovanému servisnímu středisku společnosti Vaše DEDRA, s.r.o.
- Tento spotřebič je určený pouze pro použití v domácnosti. Přístroj není určen pro komerční použití. Nepoužívejte tento spotřebič v pohyblivých se vozidlech nebo na lodi, nepoužívejte jej venku, nepoužívejte jej pro jiný účel, než pro který je určen. V opačném případě může dojít ke zranění.
- Jakoukoli jinou údržbu kromě běžného čištění je nutné svěřit autorizovanému servisnímu středisku společnosti Vaše DEDRA, s.r.o.

- PARDOMAX pracuje pod tlakem a musí být ovládán, čištěn a udržován v souladu s tímto návodem k použití. Vysoký tlak horké páry uvnitř parního čističe může způsobit vznik nebezpečných situací, pokud není spotřebič ovládán nebo není se spotřebičem zacházeno podle instrukcí. Může dojít k újmám na zdraví a poškození majetku.

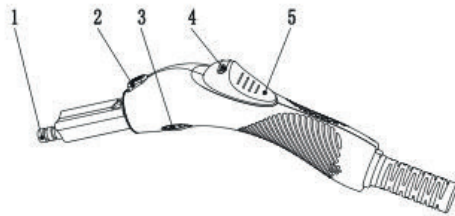
POPIS PŘÍSTROJE



- 1) Hadice na vedení páry
- 2) Tělo přístroje
- 3) Parní pistole
- 4) LED indikátor
- 5) Držadlo
- 6) Krycí víko bezpečnostního ventilu, úložný prostor
- 7) Bezpečnostní ventil
- 8) Přívodní kabel
- 9) Hlavní vypínač ON/OFF
- 10) Říditelná kolečka

POPIS PARNÍ PISTOLE

- 1) Parní tryska
- 2) Tlačítko odjištění příslušenství
- 3) Otočný regulátor množství páry
- 4) Dětská pojistka, pojistka stálého proudu páry
- 5) Spouštěč páry



	Generátor páry		Prodlužovací trubky 2ks		Odměrka 1ks
	Ruční hubice/žehlicí nástavec		Štěrka na skleněné povrchy 1ks		Tryska s bodovým paprskem páry 1ks
	Podlahová hubice 1ks		Kobercový nástavec 1ks		Naviják přívodní šňůry 1ks
	Věšák na ramínko 1ks		Kulatý kartáč nerezový 1ks, nylonový 1ks		Potah na ruční hubici 1ks, podlahová utěrka 1ks z mikrovlákná

NÁVOD K POUŽITÍ

1. NALÉVÁNÍ VODY

Použijte prosím odměrnou nádobu, která je součástí dodávky.

Před doplněním vody se ubezpečte, že uvnitř přístroje nezůstala žádná zbytková voda. Po každém použití přístroje vylijte zbytek vody a ohřívač vyčistěte. Uvnitř budou usazeniny vodního kamene, které mohou přivod páry po dlouhé době ucpat.

Před použitím doplňte **demineralizovanou** vodu.

POZNÁMKA:

- Před doplněním vody zkontrolujte, aby v ohřívači nebyla žádná voda. Po použití vylijte zbytek vody a přístroj vyčistěte. Uvnitř budou usazeniny vodního kamene, které mohou přivod páry ucpat.
- Způsob čištění ohřívače: nejdříve nalijte do ohřívače malé množství vody, důkladně rukama zatřeste přístrojem a poté veškerou vodu vylijte. Doporučujeme výše uvedený postup zopakovat v případě, že voda obsahuje velké množství nečistot.
- Pro získání ideálního množství páry doplňte 0,5 až 1,2 litru vody. Pro kontrolu použijte stupnici na odměrce, která je součástí balení.
- Po doplnění vody zašroubujte pojistný ventil.

Používejte pouze čistou demineralizovanou vodu. Do přístroje nenalévejte jiné tekutiny než čistou vodu.

2. ZAPNUTÍ PŘÍSTROJE

Nedotýkejte se napájení mokřýma rukama. Nepoužívejte napájecí šňůru a zásuvku, které jsou poškozené a rozbité.

- Před zapnutím zkontrolujte utažení a utěsnění bezpečnostního ventilu.
- Zasuňte zástrčku do zásuvky a zapněte hlavní vypínač. Pokud bude napájení zapnuté, bude hlavní vypínač podsvícen.

3. PROVOZ PŘÍSTROJE

- Jakmile se rozsvítí zelená kontrolka, přístroj je připraven k použití.
- Nasadte požadované příslušenství.
- Pomocí otočného regulátoru páry nastavte požadovaný tlak generované páry. Požadovaný tlak výstupu páry lze otáčením regulátoru měnit i během provozu přístroje.
- Parní pistolí držte pevně v ruce a palcem posuňte spouštěč páry (5) směrem dopředu. Začne vycházet pára.


POŠKOZENÍ POVRCHŮ


Pára může uvolňovat z hran impregnaci, vosk, leštidlo na nábytek, plastové a gumové povlaky nebo barvy, laky a náklížky.

Nesměřujte páru na lepené hrany (náklížky, dýhy), protože by se mohly uvolnit. Nepoužívejte přístroj k čištění nelakovaného dřeva a parketových podlah. Nepoužívejte přístroj k čištění lakovaných povrchů ani povrchů s plastovou povrchovou vrstvou, jako je např. kuchyňský a bytový nábytek, dveře a parkety.

Před samotným plošným čištěním vyzkoušejte účinek páry a tepla na malé části čištěného povrchu.

Může se stát, že v hadici a prodlužovacích trubkách zůstala po testování během výroby nebo posledním použití zkondenzovaná pára (kondenzát). Tento kondenzát nepoužívejte na čištění povrchů, koberců, žehlení oděvů atd. Před započatím samotného čištění doporučujeme kondenzát vystříkat do nějaké nádoby. Veškerý kondenzát by měl být tlakem páry odstraněn během 2-3 vteřin po aktivaci spouštěče páry.

- Jakmile uvolníte palec ze spouštěče, přivod páry se zastaví. Pro další spuštění páry zopakujte výše uvedené kroky.
- V případě, že požadujete nepřerušovaný proud páry, přepněte páčku dětské pojistky/pojistku stálého proudu (4) ve směru hodinových ručiček na symbol . Pojistku stálého proudu páry vypnete přepnutím proti směru hodinových ručiček.

V případě nutnosti přerušeni práce (telefonní hovor, atd.) uvolněte spouštěč páry (vypněte páru) a přepněte dětskou pojistku/pojistku stálého proudu ve směru hodinových ručiček na symbol . Tím zablokuje spouštěč páry a zabráníte případnému zranění dětí nesprávnou manipulací s přístrojem. V případě delší pauzy přístroj vypněte a odpojte ze zásuvky.

- Během používání se bude zelená kontrolka zapínat a vypínat. Bude-li svítit, znamená to, že tlak dosáhl požadované hodnoty tlaku. Průběžné zhasínání zelené kontrolky nemá vliv na použití.
- Zvolte vhodné příslušenství pro čištění podle aktuální situace.

Nešroubujte pojistným ventilem během používání nebo při zapnutém napájení, jinak dojde k uvolnění horké páry a vody.

- V případě nedostatku vody v přístroji se rozsvítí **červená kontrolka**, která indikuje nedostatek vody. V případě, že potřebujete pokračovat v práci, přístroj vypněte, odpojte od zdroje napětí a vyčkejte, dokud nedojde ke zchladnutí přístroje. Jakmile bude přístroj dostatečně zchlazen, bude možné odšroubovat bezpečnostní ventil a doplnit potřebné množství vody.

Uvědomte si prosím, že při vlévání do zapnutého nebo nezchlazeného přístroje, může dojít k popálení!

4. SKLADOVÁNÍ A ÚDRŽBA PŘÍSTROJE

- Po použití přístroje vypněte hlavní vypínač (9) a odpojte ze zástrčky.
- Pokud nebyla uvolněna z přístroje veškerá pára, vyčkejte, dokud přístroj zcela nevychladne. Následně odšroubujte pojistný ventil a přebytečnou vodu vylijte a přístroj vyčistěte. Uvnitř budou usazeniny vodního kamene, které mohou přivod páry ucpat. Způsob čištění ohříváče: nejdříve nalijte do ohříváče malé množství vody, důkladně rukama zatřeste přístrojem a poté veškerou vodu vylijte.

Vezměte prosím na vědomí, že při vylévání vody existuje riziko popálení, protože voda je stále horká.

- Pokud je povrch tělesa znečištěný, jemně jej otřete navlhčeným měkkým hadříkem.

Na přístroj nestríkejte vodu ani jiné tekutiny. Přístroj neskladujte na vlhkém místě, protože by mohlo dojít ke zkratu.

- Příslušenství uložte na bezpečném místě.
- Po vyčištění skladujte přístroj na tmavém a suchém místě.
- Na přístroj můžete nasadit naviják přívodní šňůry a navinout ji.

5. NÁVOD K POUŽITÍ PŘÍSLUŠENSTVÍ

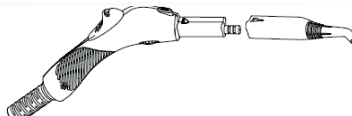
1. PRODLUŽOVACÍ TRUBICE

Budete-li parní čistič používat na čištění podlahy nebo oken ve výšce nebo obtížně přístupných míst sestavte prodlužovací hadici. Přitom zasuňte otevřený konec hadice do parní pistole, dokud tlačítko pro uvolnění parní pistole nezacvakne. V případě potřeby použijte jednu prodlužovací hadici nebo dvě. Stiskněte tlačítko pro uvolnění a pohybem směrem dolů oddělte hadice od sebe a vytáhněte prodlužovací hadici.



2. VELKÁ TRYSKA

Tato tryska umožňuje snadné čištění obtížně přístupných míst, jako jsou například rohy, spáry, záhyby.



3. KULATÝ KARTÁČ – pro použití s tryskou s bodovým paprskem páry

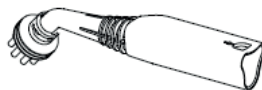
Kovový a nylonový kulatý kartáč se usazuje zasunutím na doraz a pootočením ve směru hodinových ručiček. Pomocí kulatých kartáčků můžete odstranit i nejodolnější špínu.

Vždy se přesvědčte o tom, zda je čištěný materiál odolný a otěruvzdorný.

POZOR – Poškození povrchů

Kartáče mohou poškrábat citlivé povrchy. Není vhodný pro čištění citlivých povrchů.

Vždy si ověřte odolnost čištěného povrchu!



4. RUČNÍ HUBICE / ŽEHLÍCÍ NÁSTAVEC

Pro vyžehlení ubrusu, pohovky, záclon atd., nasadíte bílou žehlicí utěrku na kartáč na žehlení a připojíte jej k parní pistolí. Kromě toho můžete upevnit prodlužovací hadici do otvoru tak, že otevřete zadní kryt a na prodlužovací hadici nasadíte ramínko na šaty.

Použijte prosím potah z mikrovlákna, který je součástí dodávky.

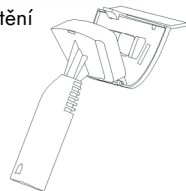
POZOR - Před použitím žehlicího nástavce vždy vyzkoušejte snášenlivost daných textilií na jejich skrytých místech. Napařte textílii, nechte ji vyschnout a poté zkontrolujte výskyt případných změn barvy a tvaru.



5. NÁSTAVEC NA ČIŠTĚNÍ SKLENĚNÝCH POVRCHŮ

Pro čištění oken, zrcadel, dlaždic nebo jiných hladkých povrchů použijte nástavec na čištění oken. Na ruční hubici nasadíte stěrku na skleněné povrchy s gumovou stěrkou.

POZOR - Prasknutí skla a poškození povrchů. Ujistěte se, že čištěný povrch může být čištěn tímto způsobem, aby nedošlo k jeho poškození. Pokud bude teplota nižší než 0 °C, nepoužívejte tento výrobek na čištění skla. Nepoužívejte na stejném místě déle než 2 vteřiny.



6. PODLAHOVÁ HUBICE

Podlahová hubice je vhodná pro čištění omyvatelných stěnových a podlahových krytin, např. kamenných podlah, dlaždic a podlah z PVC.

Spojte prodlužovací trubici a podlahovou hubici k sobě. Podle typu povrchu použijte podlahovou utěrku z mikrovlákna, popř. kobercový nástavec, který zajistí plynulý klouzavý pohyb po povrchu koberce.

Podlahovou utěrku nasadíte pomocí úchytlů instalovaných na podlahové hubici.

Úchyty rozevřete, nasadíte utěrku a úchyty znovu uzavřete.

Pokud potřebujete vyčistit koberec, přidejte nástavec na čištění koberce.

POZOR - Poškození působením páry

Horko a provlhnutí mohou způsobit poškození. Před použitím ověřte odolnost vůči vysokým teplotám a účinky páry na nenápadném místě podlahové krytiny s použitím malého množství páry.



6. ODSTRANĚNÍ ZÁVAD

PROBLÉM	PŘÍČINA	ŘEŠENÍ
Nedostatek páry k rozstříkávání	Zástrčka není úplně zasunutá do zásuvky.	Zasuňte ji znovu nebo změňte zásuvku.
	Kontrolka hlavního vypínače nesvítlí.	Zapněte hlavní vypínač.
	Nedostatek vody.	Doplňte vodu.
	Nelze posunout spouštěčem páry.	Odjistěte dětskou pojistku.
	Další otázky?	Požádejte o pomoc odborný servis.
Z trysky vytéká voda	Při prvním použití nebo dlouhodobém nepoužívání může ve vodičích cestách zůstat kondenzát.	Odstříkněte kondenzát do separátní nádoby. Jedná se o běžný jev. Rychle zmizí.
	Další otázky?	Požádejte o pomoc odborný servis.
Ostatní	Vedle trysky vychází pára.	Požádejte o pomoc odborný servis.
	Plastická deformace a změkčení plastů.	
	Z pojistného ventilu vychází pára.	

POKYNY A INFORMACE O NAKLÁDÁNÍ S POUŽITÝM OBALEM

Použitý obalový materiál odložte na místo určené k ukládání odpadu.

LIKVIDACE POUŽITÝCH ELEKTRICKÝCH A ELEKTRONICKÝCH ZAŘÍZENÍ

Tento symbol na obalech, produktu anebo v průvodních dokumentech znamená, že použité elektrické a elektronické výrobky nesmí být přidány do běžného komunálního odpadu! Ke správné likvidaci, obnově a recyklaci předejte tyto výrobky na určená sběrná místa.



Správnou likvidací tohoto produktu pomůžete zachovat cenné přírodní zdroje a napomáháte prevenci potenciálních negativních dopadů na životní prostředí a lidské zdraví, což by mohly být důsledky nesprávné likvidace odpadů. Další podrobnosti si vyžádejte od místního úřadu nebo nejbližšího sběrného místa.

Při nesprávné likvidaci tohoto druhu odpadu mohou být v souladu s předpisy uděleny pokuty.

MODEL: EL27991

PŘÍKON: 2000 W

NAPĚTÍ: 220V – 240V 50/60HZ

SK – Blahoželáme Vám k zakúpeniu multifunkčného parného čističa PARDOMAX EL27991.

Komfortný parný čistič PARDOMAX EL27991 s bohatou sadou príslušenstva pre ešte dôkladnejšie a cieľenejšie odstraňovanie nečistôt sa postará o čistotu v celej domácnosti. Doprajte si čistejšiu domácnosť bez chémie. Jeho bohaté príslušenstvo dôkladne vyčistí dlaždice, varnú dosku, digestor a dokonca aj tie najmenšie špáry, môžete čistiť okná či naparovať odevy. Zaschnuté nečistoty už nebudú problém vďaka podlahovej a ručnej hubici či okrúhlym kefkám z pevného nylonu a ocele.

Reguláciou pary uspôsobíte jej intenzitu na povrch a stupeň znečistenia. Nádrž na vodu s objemom 1500 ml umožňuje čistenie bez prerušenia po dlhú dobu. PARDOMAX ponúka okrem iného nástavec pre navinutie prírodnej šnúry a parkovacie polohu podlahovej hubice.

DÔLEŽITÉ BEZPEČNOSTNÉ OPATRENIA

Prosíme vás, aby ste pri používaní elektrického spotrebiča boli opatrní a dodržiavali nasledujúce bezpečnostné opatrenia. Tento návod na použitie je nedielnou súčasťou výrobku. Prosíme o dôkladné preštudovanie a uchovanie pre prípad potreby. Návod na použitie dajte k našťudovaniu všetkým ďalším užívateľom.

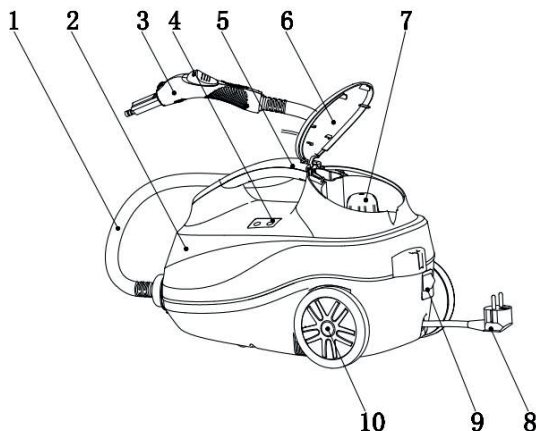
DÔLEŽITÉ OPATRENIA PRI POUŽÍVANÍ ELEKTRICKÝCH ZARIADENÍ. JE TREBA DODRŽIAVAŤ ZÁKLADNÉ BEZPEČNOSTNÉ OPATRENIA, MEDZI KTORÉ PATRÍ:

- Neopúšťajte deti do blízkosti spotrebiča, ak je v prevádzke.
- Tento spotrebič môžu používať deti vo veku 8 rokov a staršie, osoby so zníženými fyzickými, zmyslovými alebo mentálnymi schopnosťami alebo nedostatkom skúseností a znalostí, ak sú pod dozorom alebo boli poučené o používaní spotrebiča bezpečným spôsobom a rozumia prípadným nebezpečenstvám. Deti sa so spotrebičom nesmú hrať. Čistenie a údržbu vykonávanú užívateľom nesmú vykonávať deti mladšie 8 rokov a bez dozoru.
- Deti mladšie 8 rokov sa musia držať mimo dosah spotrebiča a jeho prívodu. Tento prístroj nie je hračka. Obsahuje ostré a funkčné časti. Jeho časti sú počas používania horúce. Môže dôjsť k zraneniu pri styku s horúcimi povrchmi aj vnútornými časťami. Môže dôjsť k opareniu horúcou vodou alebo vychádzajúcou parou!
- Ak je parný čistič v prevádzke a pod tlakom, zachádzajte s ním veľmi opatrne. Nedotýkajte sa horúcich povrchov. Používajte rukoväte, poprípade teplu odolné rukavice.
- Nepoužívajte parný čistič k iným účelom, než ku ktorým je určený.
- Tento parný čistič pracuje pod tlakom. Hrozí riziko vzniku popálenín, ak nebudete spotrebič používať

- v súlade s týmto návodom. Riad'te sa inštrukciami uvedenými v tomto návode!
- Nikdy k otvoreniu tlakového ventilu nepoužívajte silu. Neotvárajte tlakový ventil, ak si nie ste istí, že tlak vo vnútri prístroja bol vcelku odčerpaný. Riad'te sa inštrukciami uvedenými v tomto návode.
 - Nikdy nespúšťajte parný čistič bez vody. Hrozí vážne poškodenie spotrebiča.
 - Nemanipulujte s žiadnymi bezpečnostnými systémami okrem inštrukcií o údržbe uvedenými v tomto návode.
 - Používajte len náhradné diely spoločnosti Vaše DEDRA, s.r.o. v súlade s relevantným modelom. Používajte len také diely a príslušenstvá od značky Vaše DEDRA, s.r.o., ktoré sú označené k použitiu s týmto spotrebičom.
 - Pred prvým použitím sa prosím uistite, že napätie vo vašej sieťovej zásuvke zodpovedá napätiu uvedenému na typovom štítku na spodnej časti prístroja. Ak máte akékoľvek pochybnosti, obráťte sa prosím na kvalifikovaného elektrikára.
 - Pozorne si prečítajte všetky inštrukcie pred použitím spotrebiča. Uložte ich na bezpečné miesto pre možné neskoršie použitie.
 - Nepoužívajte spotrebič na hrane pracovnej dosky alebo stola. Uistite sa, že je povrch rovný, pevný, čistý a suchý.
 - Pred pripojením koncovky prírodnej šnúry sa uistite, že je zásuvka spotrebiča úplne suchá.
 - Nedávajte spotrebič na plynový alebo elektrický sporák ani do jeho blízkosti alebo do miest, kde by sa mohol dotýkať horúcej rúry.
 - Nevkladajte žiadnu časť spotrebiča do plynovej, elektrickej alebo mikrovlnnej rúry alebo na horúcu plynovú alebo elektrickú platničku.
 - Neumiestňujte spotrebič do blízkosti stien, závesov alebo iných látok citlivých na teplo alebo paru. Minimálna vzdialenosť od takých povrchov je 30 cm.
 - Nepoužívajte spotrebič na kovovej podlažke, ako je napr. odkvapávací drez.
 - Zapojená sieťová zásuvka musí byť ľahko dostupná pre prípadné náhle odpojenie.
 - Pred pripojením spotrebiča k elektrickej zásuvke a jeho zapnutím skontrolujte, že je úplne a správne zostavený a zásuvka spĺňa zákonné požiadavky. Dodržiavajte inštrukcie v tomto návode na obsluhu.
 - Nepoužívajte tento spotrebič s programovateľným časovým spínačom alebo akoukoľvek inou súčiastkou, ktorá spína prístroj automaticky.
 - Nepoužívajte spotrebič v blízkosti zdrojov vody, napr. kuchynský drez, kúpeľňa, bazén apod.
 - Nepokladajte na spotrebič ťažké alebo horúce predmety.
 - Nedotýkajte sa spotrebiča mokrymi alebo vlhkými rukami.
 - Ak je spotrebič v chode, nenechávajte ho bez dozoru.
 - Vždy používajte spotrebič na rovnom povrchu. Spotrebič nepoužívajte na naklonenom povrchu a nepremiestňujte ho a ani s ním nijako nemanipulujte, ak je v prevádzke.
 - Nestavte spotrebič na povrchy citlivé na zmeny teplot.
 - Vyvarujte sa poliatie prírodnej šnúry a zástrčky vodou alebo inou tekutinou.
 - Počas prevádzky sa spotrebič zahrieva. Nedotýkajte sa horúcich povrchov, hrozí popálenie. Aby ste zabránili popáleniu alebo zraneniu, vždy používajte ochranné rukavice alebo rukováč.
 - Ovládajte spotrebič len takým spôsobom, ktorý je uvedený v tomto návode.
 - Spotrebič vypnite a napájaciu šnúru odpojte od sieťovej zásuvky vždy, keď má ostať bez dozoru, po ukončení používania, než ho začnete čistiť, než ho budete prenášať inam, rozoberať, zostavovať alebo pred jeho uložením.
 - K čisteniu spotrebiča a príslušenstva nepoužívajte hrubé abrazívne alebo žeravé čistiace prostriedky
 - Udržujte vnútorný aj vonkajší povrch spotrebiča čistý. Dodržiavajte inštrukcie o čistení uvedené v tomto návode na obsluhu.
 - V tomto spotrebiči ani jeho blízkosti neskladujte ani nepoužívajte žiadne výbušné alebo horľavé látky, napr. spreje s horľavým plynom.
 - Pre odpojenie spotrebiča zo sieťovej zásuvky vždy použite ťah za zástrčku prírodnej šnúry, nie ťahom za šnúru.
 - Nepoužívajte iné príslušenstvá než tie dodávané spoločne so spotrebičom.
 - Pred použitím rozviňte celú napájaciu šnúru.
 - Prírodnú šnúru nenechávajte visieť cez okraj stola alebo pracovnej dosky, dotýkať sa horúcich plôch alebo sa zamotať.
 - Pripojte spotrebič len k sieťovej zásuvke s napätím 220~240 V.

- Z bezpečnostných dôvodov odporúčame zapojiť spotrebič do samostatného elektrického obvodu, oddeleného od ostatných spotrebičov. Nepoužívajte rozdvojku ani predlžovaciu šnúru pre zapojenie spotrebiča do sieťovej zásuvky.
- Aby ste zabránili úrazu elektrickým prúdom, neponárajte prívodnú šnúru, zástrčku prívodnej šnúry ani základňu do vody ani inej tekutiny.
- Odporúčame vykonávať pravidelnú kontrolu spotrebiča. Spotrebič nepoužívajte, ak je akokoľvek poškodený alebo ak je poškodená napájacia šnúra alebo zástrčka. Každú opravu je nutné zveriť najbližšiemu autorizovanému servisnému stredisku spoločnosti Vaše DEDRA, s.r.o.
- Tento spotrebič je určený len pre použitie v domácnosti. Prístroj nie je určený pre komerčné použitie. Nepoužívajte tento spotrebič v pohybujúcich sa vozidlách alebo na lodi, nepoužívajte ho vonku, nepoužívajte ho pre iný účel, než pre ktorý je určený. V opačnom prípade môže dôjsť k zraneniu.
- Akúkoľvek inú údržbu okrem bežného čistenia je nutné zveriť autorizovanému servisnému stredisku spoločnosti Vaše DEDRA, s.r.o.
- PARDOMAX pracuje pod tlakom a musí byť ovládaný, čistený a udržiavaný v súlade s týmto návodom na použitie. Vysoký tlak horúcej pary vo vnútri parného čističa môže spôsobiť vznik nebezpečných situácií, ak nie je spotrebič ovládaný alebo nie je so spotrebičom zaobchádzané podľa inštrukcií. Môže dôjsť k ujám na zdraví a poškodeniu majetku.

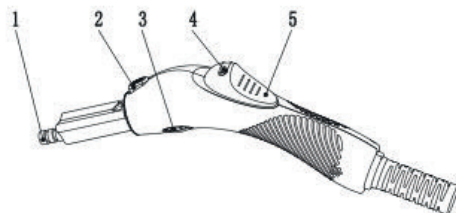
POPIS PRÍSTROJA



- 1) Hadica na vedenie pary
- 2) Telo prístroja
- 3) Parná pištoľ
- 4) LED indikátor
- 5) Držadlo
- 6) Krycie veko bezpečnostného ventilu, úložný priestor
- 7) Bezpečnostný ventil
- 8) Prívodná šnúra
- 9) Hlavný vypínač ON/OFF
- 10) Riaditeľné koliesko

POPIS PARNEJ PIŠTOLE

- 1) Parná tryska
- 2) Tlačidlo odistenia príslušenstva
- 3) Otočný regulátor množstva pary
- 4) Detská poistka / Poistka stáleho prúdu pary
- 5) Spúšťač pary



	Generátor pary		Predĺžovacie trubky 2ks		Odmerka 1ks
	Ručná hubica / žehliaci nástavec		Štierka na sklenené povrchy 1ks		Tryska s bodovým prúdom pary 1ks
	Podlahová hubica 1ks		Kobercový nástavec 1ks		Navijak prírodnej šnúry 1ks
	Vešiak na ramienko 1ks		Okrúhla kefka nerezová 1ks, nylonová 1ks		Poľah na ručnú hubicu 1ks, Podlahová utierka 1ks z mikrovlákná

NÁVOD NA POUŽITIE

1. NALIEVANIE VODY

Použite prosím odmernú nádobu, ktorá je súčasťou dodávky

Pred doplnením vody sa ubezpečte, že vo vnútri prístroja nezostala žiadna zvyšková voda. Po každom použití prístroja vylejte zvyšok vody a ohrievač vyčistite. Vo vnútri budú usadeniny vodného kameňa, ktoré môžu prívod pary po dlhšej dobe upchať.

Pred použitím doplňte **demineralizovanú** vodu.

POZNÁMKA:

- Pred doplnením vody skontrolujte, aby v ohrievači nebola žiadna voda. Po použití vylejte zvyšok vody a prístroji vyčistite. Vo vnútri budú usadeniny vodného kameňa, ktoré môžu prívod pary upchať.
- Spôsob čistenia ohrievača: najskôr nalejte do ohrievača malé množstvo vody, dôkladne rukami zatrasťe prístrojom a potom všetku vodu vylejte. Odporúčame vyššie uvedený postup zopakovať v prípade, že voda obsahuje veľké množstvo nečistôt.
- Pre získanie ideálneho množstva pary doplňte 0,5 až 1,2 litra vody. Pre kontrolu použite stupnicu na odmerke, ktorá je súčasťou balenia.
- Po doplnení vody zašrobujte poistný ventil.

Používajte len čistú demineralizovanú vodu. Do prístroja nenalievajte iné tekutiny než čistú vodu.

2. ZAPNUTIE PRÍSTROJA

Nedotýkajte sa napájania mokrymi rukami. Nepoužívajte napájaciu šnúru a zásuvku ak sú poškodené a rozbité.

- Pred zapnutím skontrolujte utiahnutie a utesnenie bezpečnostného ventilu.
- Zasuňte zástrčku do zásuvky a zapnite hlavný vypínač. Ak bude napájanie zapnuté, bude svietiť hlavný vypínač.

3. CHOD PRÍSTROJA

- Akonáhle sa rozsvieti zelená kontrola, prístroj je pripravený k použitiu.
- Nasadte požadované príslušenstvo.

- Pomocou otočného regulátoru pary nastavte požadovaný tlak generovanej pary. Požadovaný tlak výstupu pary je možné otáčaním regulátoru meniť aj počas prevádzky prístroja.
- Parnú pištoľ držte pevne v ruke a palcom posuňte spúšťač pary (5) smerom dopredu. Začne vychádzať para.

POŠKODENIE POVRCHOV

Para môže uvoľňovať z hrán impregnáciu, vosk, leštidlo na nábytok, plastové a gumové povlaky alebo farby, laky. Nesmerujte paru na lepené hrany (prekližky, dyhy), pretože by sa mohli uvoľniť.


Nepoužívajte prístroj k čisteniu nelakovaného dreva a parketových podláh.

Nepoužívajte prístroj k čisteniu lakovaných povrchov ani povrchov s plastovou povrchovou vrstvou, ako je napr. kuchynský a bytový nábytok, dvere a parkety.


Pred samotným plošným čistením vyskúšajte účinok pary a tepla na malé časti čisteného povrchu.

Môže sa stať, že v hadici a predlžovacích trubkách zostala po testovaní počas výroby alebo poslednom použití skondenzovaná para (kondenzát). Tento kondenzát nepoužívajte na čistenie povrchov, kobercov, žehlenie odevov atď'. Pred začiatkom samotného čistenia odporúčame kondenzát vystriekať do nejakej nádoby.

Všetok kondenzát by mal byť tlakom pary odstránený behom 2-3 sekúnd po aktivácii spúšťača pary.

- Akonáhle uvoľníte palec zo spúšťača, prívod pary sa zastaví. Pre ďalšie spustenie pary zopakujte vyššie uvedené kroky.
- V prípade, že požadujete neprerušovaný prúd pary, prepnete páčku detskej poistky/ poistku stáleho prúdu (4) v smere hodinových ručičiek na symbol . Poistku stáleho prúdu pary vypnete prepnutím proti smeru hodinových ručičiek.

V prípade nutnosti prerušenia práce (telefónny hovor, atď.) uvoľníte spúšťač pary (vypnete paru)

a prepnete detskú poistku/ poistku stáleho prúdu v smere hodinových ručičiek na symbol .

Tým zablokujete spúšťač pary a zabránite prípadnému zraneniu detí nesprávnou manipuláciou s prístrojom. V prípade dlhšej pauzy prístroj vypnite a odpojte zo zásuvky.

- Počas používania sa bude zelená kontrolka zapínať a vypínať. Ak bude svietiť, znamená to, že tlak dosiahol požadovanú hodnotu tlaku. Priebežné zhasinenie zelenej kontrolky nemá vplyv na použitie.
- Zvoľte vhodné príslušenstvo pre čistenie podľa aktuálnej situácie.

Neotáčajte poistným ventilom počas používania alebo pri zapnutom napájaní, inak dôjde k uvoľneniu horúcej pary a vody.

- V prípade nedostatku vody v prístroji sa rozsvieti **červená kontrolka**, ktorá indikuje nedostatok vody. V prípade, že potrebujete pokračovať v práci, prístroj vypnite, odpojte od zdroja napätia a vyčkajte, kým nedôjde k schladnutiu prístroja. Akonáhle bude prístroj dostatočne vychladnutý, bude možné odšrobovať bezpečnostný ventil a doplniť potrebné množstvo vody.

Uvedomte si prosím, že pri vliavaní do zapnutého alebo neschladeného prístroja môže dôjsť k popáleniu!

4. SKLADOVANIE A ÚDRŽBA PRÍSTROJA

- Po použití prístroja vypnite hlavný vypínač (9) a odpojte zo zástrčky.
- Ak nebola uvoľnená z prístroja všetka para, vyčkajte, kým prístroj nevychladne. Následne odšrobojte poistný ventil, prebytočnú vodu vylejte a prístroj vyčistite. Vo vnútri budú usadeniny vodného kameňa, ktoré môžu prívod upchať. Spôsob čistenia ohrievača: najskôr nalejte do ohrievača malé množstvo vody, dôkladne rukami zatrate prístrojom a potom všetku vodu vylejte.

Berte prosím na vedomie, že pri vylievaní vody existuje riziko popálenia, pretože voda je stále horúca.

- Ak je povrch telesa znečistený, jemne ho otrite navlhčenou mäkkou handričkou.

Na prístroj nestriekajte vodu ani iné tekutiny. Prístroj neskladujte na vlhkom mieste, pretože by mohlo dôjsť k skratu.

- Príslušenstvo uložte na bezpečnom mieste.
- Po vyčistení skladujte prístroj na tmavom a suchom mieste.
- Na prístroj môžete nasadiť navijak prívodnej šnúry a navinúť ju.

5. NÁVOD K POUŽITIU PRÍSLUŠENSTVA

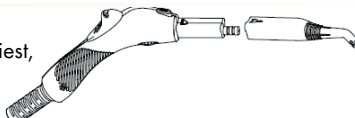
1. PREDLŽOVACIA TRUBICA

Ak budete parný čistič používať na čistenie podlahy alebo okien vo výške alebo obťažne prístupných miestach, zostavte predlžovaciu hadicu. Prítom zasuňte otvorený koniec hadice do parnej pištole, kým tlačidlo pre uvoľnenie parnej pištole nezacvakne. V prípade potreby použijete jednu predlžovaciu hadicu alebo dve. Stlačíte tlačidlo pre uvoľnenie a pohybom smerom dole oddelíte hadice od seba a vytiahnete predlžovaciu hadicu.



2. VEĽKÁ TRYSKA

Táto tryska umožňuje jednoduché čistenie obťažne prístupných miest, ako sú napríklad rohy, špáry, záhyby.



3. OKRÚHLA KEFKA – pre použitie s tryskou s bodovým prúdom pary

Kovová a nylonová okrúhla kefka sa usadzuje zasunutím na doraz a pootočením v smere hodinových ručičiek. Pomocou okrúhlych kefičiek môžete odstrániť aj najodolnejšiu špinu.

Vždy sa presvedčte o tom, či je čistený materiál odolný a oteruvzdorný.

POZOR – Poškodenie povrchov

Kefky môžu poškrabať citlivé povrchy. Nie sú vhodné na čistenie citlivých povrchov.

Vždy si overte odolnosť čisteného povrchu!



4. RUČNÁ HUBICA / ŽEHLIACI NÁSTAVEC

Pre vyžehlenie obrusu, pohovky, záclon atď., nasadíte bielu žehliacu utierku na kefu na žehlenie a pripojíte ju k parnej pištole. Okrem toho môžete upevniť predlžovaciu hadicu do otvoru tak, že otvoríte zadný kryt a na predlžovaciu hadicu nasadíte ramienko na šaty.

Použite prosím poťah z mikrovlákna, ktorý je súčasťou dodávky.

POZOR - Pred použitím žehliaceho nástavca vždy vyskúšajte znášanlivosť daných textílií na ich skrytých miestach: Naparte textíliu, nechajte ju vyschnúť a potom skontrolujte výskyt prípadných zmien farby a tvaru.



5. NÁSTAVEC NA ČISTENIE SKLENENÝCH POVRCHOV

Pre čistenie okien, zrkadiel, dlaždíc alebo iných hladkých povrchov použijete nástavec na čistenie okien. Na ručnú hubicu nasadíte stierku na sklenené povrchy s gumovou stierkou.

POZOR - Pozor na prasknutie skla a poškodenie povrchov. Uistite sa, že čistený povrch môže byť čistený týmto spôsobom, aby nedošlo k jeho poškodeniu. Ak bude teplota nižšia než 0 °C, nepoužívajte tento výrobok na čistenie skla. Nepoužívajte na rovnakom mieste dlhšie než 2 sekundy.



6. PODLAHOVÁ HUBICA

Podlahová hubica je vhodná pre čistenie umývateľných stenových a podlahových krytín, napr. kamenných podláh, dlaždíc a podláh z PVC.

Spojte predlžovaciu trubicu a podlahovú hubicu k sebe. Podľa typu povrchu použijete podlahovú utierku z mikrovlákna, popr. koberecový nástavec, ktorý zaisťuje plynulý kĺzavý pohyb po povrchu koberca.

Podlahovú utierku nasadíte pomocou úchytov inštalovaných na podlahovej hubici.

Úchyty otvorte, nasadíte utierku a úchyty znovu uzatvorte. Ak potrebujete vyčistiť koberec, pridajte nástavec na čistenie koberca.

POZOR - Poškodenie pôsobením pary

Teplá a prevlhnutá vlhkosť môžu spôsobiť poškodenie. Pred použitím overte odolnosť voči vysokým teplotám a účinkom pary na nenápadnom mieste podlahovej krytiny s použitím malého množstva pary.



6. ODSTRANĚNÍ ZÁVAD

PROBLÉM	PRÍČINA	RIEŠENIE
Nedostatok pary k striekaniu	Zástrčka nie je úplne zasunutá do zásuvky.	Zasuňte ju znova alebo zmeňte zásuvku.
	Kontrolka hlavného vypínača nesvieti.	Zapnite hlavný vypínač.
	Nedostatok vody.	Doplňte vodu.
	Nedá sa posunúť spúšťačom pary.	Odstráňte detskú poisťku.
	Ďalšie otázky.	Požiadajte o pomoc odborný servis.
Z trysky vyteká voda	Pri prvom použití alebo dlhodobom nepoužívaní môže vo vodiacich cestách zostať kondenzát.	Odstreknete kondenzát do separátnej nádoby. Jedná sa o bežný jav. Rýchlo zmizne.
	Ďalšie otázky.	Požiadajte o pomoc odborný servis.
Ostatné	Vedľa trysky vychádza para.	Požiadajte o pomoc odborný servis.
	Plastická deformácia a zmäkčenie plastov.	
	Z poistného ventilu vychádza para.	

POKYNY A INFORMÁCIE O ZAOBCHÁDZANÍ S POUŽITÝM OBALOM

Použitý obalový materiál odložte na miesto určené k ukladaniu odpadu.

LIKVIDÁCIA POUŽITÝCH ELEKTRICKÝCH A ELEKTRONICKÝCH ZARIADENÍ

Tento symbol na obaloch, produktu alebo v sprievodných dokumentoch znamená, že použité elektrické a elektronické výrobky nesmú byť pridané do bežného komunálneho odpadu! K správnej likvidácii, obnove a recyklácii predajte tieto výrobky na určené zberné miesta.



Správnou likvidáciou tohto produktu pomôžete zachovať cenné prírodné zdroje a napomáhate prevencii potenciálnych negatívnych dopadov na životné prostredie a ľudské zdravie, čo by mohli mať dôsledky nesprávnej likvidácie odpadov. Ďalšie podrobnosti si vyžiadajte od miestneho úradu alebo najbližšieho zberného miesta. Pri nesprávnej likvidácii tohto druhu odpadu môžu byť v súlade s predpismi udelené pokuty.

MODEL: EL27991

PRÍKON: 2000 W

NAPÄTIE: 220V – 240V 50/60HZ

PL – Gratulujeme zakupu wielofunkcyjnego oczyszczacza parowego PARDOMAX EL27991.

Komfortowy oczyszczacz parowy PARDOMAX EL27991 z bogatym zestawem akcesoriów do jeszcze dokładniejszego i bardziej ukierunkowanego usuwania zabrudzeń zadba o czystość w całym domu. Zapewnij sobie czystszy dom całkowicie bez chemii. Bogate wyposażenie dokładnie wyczyści kafelki, płytę grzewczą, okap, a nawet te najmniejsze szpary, możesz wyczyścić okna i odświeżać ubrania. Silnie przylegające zabrudzenia nie będą już problemem dzięki dyszy podłogowej i ręcznej czy okrągłym szczotkom z solidnego nylonu i stali.

Regulując parę, dostosujesz jej intensywność do powierzchni i stopnia zanieczyszczenia. Zbiornik na wodę o pojemności 1500 ml umożliwi czyszczenie bez przerwy przez długi czas. PARDOMAX oferuje między innymi końcówkę do nawijania kabla zasilającego o pozycję parkowania dyszy podłogowej.

WAŻNE ŚRODKI BEZPIECZEŃSTWA

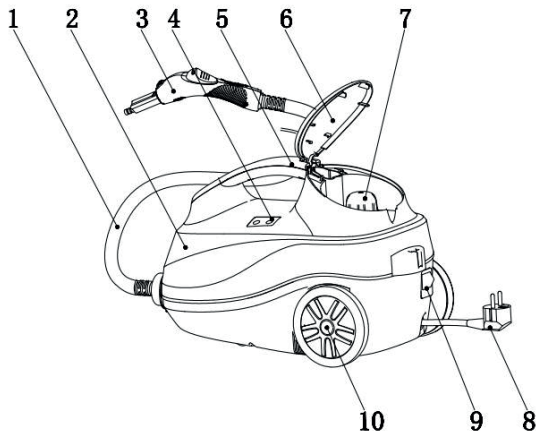
Prosimy o zachowanie ostrożności podczas korzystania z urządzenia i stosowanie następujących środków bezpieczeństwa. Niniejsza instrukcja obsługi stanowi integralną część produktu. Dokładnie zapoznaj się z treścią i zachowaj ją na wypadek potrzeby. Przekaż instrukcję wszystkim innym użytkownikom.

SZCZEGÓLNA OSTROŻNOŚĆ PODCZAS UŻYWANIA SPRZĘTU ELEKTRYCZNEGO. NALEŻY PRZESTRZEGAĆ PODSTAWOWYCH ŚRODKÓW BEZPIECZEŃSTWA:

- Trzymaj urządzenie z dala od dzieci, kiedy jest uruchomione.
- Sprzęt ten może być używany przez dzieci w wieku od 8 lat wzwyż, osoby o ograniczonych zdolnościach fizycznych, sensorycznych czy umysłowych lub z brakiem doświadczenia i wiedzy, jeśli są pod nadzorem albo były poinstruowane o korzystaniu z urządzenia w bezpieczny sposób i rozumieją potencjalne zagrożenia. Dzieci nie mogą bawić się sprzętem. Czyszczenie i konserwacja nie mogą być przeprowadzane przez dzieci poniżej 8 roku życia i bez opieki.
- Dzieci poniżej 8 roku życia muszą trzymać się z dala od urządzenia i jego przewodu zasilającego. Ten sprzęt nie jest zabawką. Zawiera ostre i funkcjonalne części. Jego elementy nagrzewają się podczas użytkowania. W przypadku kontaktu z gorącymi powierzchniami i częściami wewnętrznymi mogą wystąpić obrażenia. Może dojść do oparzenia gorącą wodą lub wydobywającą się parą!
- Zachowaj szczególną ostrożność, kiedy oczyszczacz parowy jest uruchomiony i pod ciśnieniem. Nie dotykaj gorących powierzchni. Korzystaj z uchwytu, ewentualnie termoodpornej rękawicy.
- Nie używaj parownicy do celów innych, niż te, do których jest przeznaczona.
- Ten oczyszczacz parowy pracuje pod ciśnieniem. Istnieje ryzyko poparzenia, jeśli sprzęt nie będzie użytkowany zgodnie z niniejszą instrukcją. Postępuj zgodnie ze wskazówkami zawartymi w tej instrukcji!
- Nigdy nie używaj siły do otwarcia zaworu ciśnieniowego. Nie otwieraj go, jeśli nie masz pewności, że ciśnienie wewnątrz urządzenia zostało całkowicie opróżnione. Postępuj zgodnie ze wskazówkami zawartymi w tej instrukcji.
- Nigdy nie uruchamiaj parownicy bez wody. Może to spowodować poważne uszkodzenie sprzętu.
- Nie stosuj żadnych systemów bezpieczeństwa z wyjątkiem wskazówek o konserwacji zawartych w niniejszej instrukcji.
- Używaj tylko części zamiennych firmy Vaše DEDRA, s.r.o. zgodnie z odpowiednim modelem. Stosuj tylko te elementy i akcesoria marki Vaše DEDRA, s.r.o., które są oznaczone do użytku z tym urządzeniem.
- Przed pierwszym użyciem upewnij się, że napięcie w Twoim gniazdku jest zgodne z napięciem podanym na tabliczce znamionowej w spodniej części sprzętu. W razie wątpliwości skontaktuj się z wykwalifikowanym elektrykiem.
- Przed rozpoczęciem korzystania z urządzenia przeczytaj uważnie wszystkie instrukcje. Przechowuj je w bezpiecznym miejscu do ewentualnego wykorzystania w przyszłości.
- Nie korzystaj ze sprzętu na krawędzi blatu lub stołu. Upewnij się, że powierzchnia jest płaska, solidna, czysta i sucha.
- Przed podłączeniem końcówki przewodu zasilającego upewnij się, że gniazdo urządzenia jest całkowicie suche.
- Nie kładź sprzętu na kuchence gazowej lub elektrycznej ani w jej pobliżu czy w miejscach, w których mógłby dotykać gorącego piekarnika.
- Nie stawiaj sprzętu w pobliżu części urządzenia w piekarniku gazowym, elektrycznym lub kuchence mikrofalowej ani na gorącej płytce gazowej czy elektrycznej.
- Nie stawiaj sprzętu w pobliżu ścian, zasłon lub innych materiałów wrażliwych na ciepło lub parę. Minimalna odległość od takich powierzchni wynosi 30 cm.
- Nie korzystaj z urządzenia na metalowym podłożu, jak np. zlewozmywak.
- Podłączone gniazdko sieciowe musi być łatwo dostępne do ewentualnego nagłego odłączenia.
- Przed podłączeniem sprzętu do gniazdko sieciowego i jego włączeniem, sprawdź czy jest kompletnie i prawidłowo zmontowane, oraz czy gniazdko sieciowe spełnia wymogi prawne. Postępuj zgodnie ze wskazówkami w niniejszej instrukcji.
- Nie stosuj do tego urządzenia elektronicznego programatora czasowego lub jakiegokolwiek innej części, która włącza urządzenie automatycznie.

- Nie używaj sprzętu w pobliżu źródeł wody, np. zlew kuchenny, łazienka, basen itp.
- Nie umieszczaj na urządzeniu ciężkich lub gorących przedmiotów.
- Nie dotykaj sprzętu mokrymi lub wilgotnymi rękami.
- Nie pozostawiaj uruchomionego urządzenia bez nadzoru.
- Zawsze uruchamiaj sprzęt na płaskiej powierzchni. Nie włączaj urządzenia na pochyłym podłożu, nie przenoś go i nie manipuluj nim w żaden sposób podczas pracy.
- Nie stawiaj sprzętu na powierzchniach wrażliwych na zmiany temperatur.
- Unikaj zalania przewodu zasilającego i wtyczki wodą lub innym płynem.
- Urządzenie nagrzewa się podczas pracy. Nie dotykaj gorących powierzchni, istnieje ryzyko poparzenia. Aby uniknąć oparzeń lub urazów, zawsze korzystaj z rękawic ochronnych lub uchwytu.
- Obsługuj sprzęt tylko w sposób opisany w niniejszej instrukcji.
- Wyłącz urządzenie i odłącz kabel zasilający od gniazdka sieciowego zawsze, gdy ma pozostać bez nadzoru, po użyciu, przed czyszczeniem, przed przenoszeniem, demontażem, montażem lub przed schowaniem go.
- Nie stosuj grubo ściernych ani żrących detergentów do czyszczenia urządzenia.
- Utrzymuj wewnętrzną i zewnętrzną powierzchnię sprzętu w czystości. Postępuj zgodnie ze wskazówkami dotyczącymi czyszczenia zawartymi w niniejszej instrukcji obsługi.
- W tym urządzeniu ani jego bliskości nie przechowuj, ani nie używaj żadnych substancji wybuchowych lub łatwopalnych, np. spreje z gazem łatwopalnym.
- Aby odłączyć sprzęt od gniazdka sieciowego, zawsze ciągnij za wtyczkę kabla zasilającego, a nie przewód.
- Nie korzystaj z akcesoriów innych niż te dostarczone razem z urządzeniem.
- Przed użyciem należy całkowicie rozwinąć przewód zasilający.
- Nie pozwól, aby przewód zasilający zwisał nad krawędzią stołu lub blatu, dotykał gorących powierzchni lub zaplątał się.
- Podłącz sprzęt tylko do gniazdka sieciowego o napięciu 230 ~ 240 V.
- Ze względów bezpieczeństwa zalecamy podłączenie urządzenia do osobnego obwodu elektrycznego, oddzielnie od innych sprzętów. Nie używaj listwy zasilającej ani przedłużacza do podłączenia urządzenia do gniazdka sieciowego.
- Aby uniknąć porażenia prądem, nie zanurzaj przewodu zasilającego, wtyczki ani podstawy w wodzie czy innej cieczy.
- Zalecamy regularne sprawdzanie sprzętu. Nie korzystaj z urządzenia, jeśli jest w jakikolwiek sposób uszkodzone, lub jeśli przewód zasilający albo wtyczka są wadliwe. Wszelkie naprawy należy powierzyć najbliższemu autoryzowanemu centrum serwisowemu firmy Vaše DEDRA, s.r.o.
- Sprzęt ten przeznaczony jest wyłącznie do użytku domowego. Urządzenie nie nadaje się do użytku komercyjnego. Nie korzystaj z tego sprzętu w poruszających się pojazdach lub na tożdzi, nie używaj go na zewnątrz ani do innych celów niż te, do których jest przystosowany. W przeciwnym razie może dojść do zranienia.
- Wszelkie czynności konserwacyjne inne niż rutynowe czyszczenie należy powierzyć autoryzowanemu centrum serwisowemu firmy Vaše DEDRA, s.r.o.
- PARDOMAX pracuje pod ciśnieniem i musi być obsługiwany, czyszczony oraz konserwowany zgodnie z tą instrukcją obsługi. Wysokie ciśnienie gorącej pary wewnątrz oczyszczacza parowego może powodować niebezpieczne sytuacje, jeśli urządzenie nie będzie obsługiwane lub traktowane zgodnie z instrukcją. Może doprowadzić do obrażeń ciała i zniszczenia mienia.

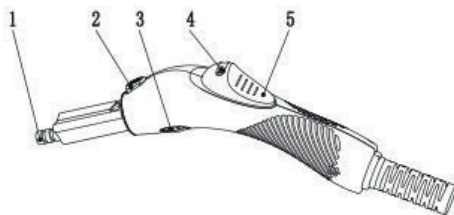
OPIS URZĄDZENIA



- 1) Wąż przewodzący parę
- 2) Korpus sprzętu
- 3) Pistolet parowy
- 4) Wskaźnik LED
- 5) Uchwyt
- 6) Pokrywa zaworu bezpieczeństwa, schowek
- 7) Zawór bezpieczeństwa
- 8) Kabel zasilający
- 9) Główny włącznik ON / OFF
- 10) Koła sterujące

OPIS PISTOLETU PAROWEGO

- 1) Dysza parowa
- 2) Przycisk zwalniania akcesoriów
- 3) Obrotowy regulator pary
- 4) Zabezpieczenie przed dziećmi / Blokada stałego strumienia pary
- 5) Wyzwalacz pary



	Generator pary		Przedłużające rury 2 szt.		Miarka 1 szt.
	Dysza ręczna / końcówka do prasowania		Ściągaczka do szklanych powierzchni 1 szt.		Dysza z punktowym strumieniem pary 1 szt.
	Dysza podłogowa 1 szt.		Kończówka do dywanów 1 szt.		Zwijacz przewodu zasilającego 1 szt.
	Uchwyt na wieszak 1 szt.		Okrągła szczotka nierdzewna 1szt., nylonowa 1 szt.		Nakładka na dyszę ręczną 1 szt., ścierka 1 szt. z mikrofibry

INSTRUKCJA UŻYTKU

1. NALEWANIE WODY

Proszę skorzystać z miarki, która jest w zestawie.

Przed dopełnieniem wody upewnij się, że wewnątrz urządzenia nie pozostały jej resztki. Po każdym użyciu sprzętu wylej pozostałości wody i wyczyść podgrzewacz. Wewnątrz będą osady kamienia, które mogą zatkać dopływ pary po długim czasie.

Przed użyciem uzupełnij **demineralizowaną** wodą.

UWAGA:

- Przed napełnieniem sprawdź, czy w podgrzewaczu nie ma wody. Po użyciu wylej resztę wody i wyczyść urządzenie. Wewnątrz będą osady kamienia, które mogą zatkać dopływ pary.
- Sposób czyszczenia podgrzewacza: najpierw wlej do podgrzewacza niewielką ilość wody, dokładnie potrząśnij sprzętem w rękach, a następnie wylej całą wodę. Zalecamy powtórzyć wyższej wymienioną procedurę, jeśli woda zawiera dużą ilość zanieczyszczeń.
- Dla uzyskania idealnej ilości pary, dodaj 0,5 do 1,2 litra wody. Aby to sprawdzić, użyj skali na miarce, która jest w zestawie.
- Po uzupełnieniu wody zakręć zawór bezpieczeństwa.

Używaj tylko czystej demineralizowanej wody. Nie wlewaj do urządzenia innych płynów poza czystą wodą.

2. WŁĄCZANIE SPRZĘTU

Nie dotykaj zasilania mokrymi rękami. Nie używaj przewodu zasilającego o gniazdka, które jest uszkodzone lub zepsute.

- Przed włączeniem sprawdź zamocowanie i uszczelnienie zaworu bezpieczeństwa.
- Włóż wtyczkę do gniazdka i włącz główny wyłącznik. Po uruchomieniu, główny przycisk zasilania zostanie podświetlony.

3. OBSŁUGA URZĄDZENIA

- Sprzęt jest gotowy do użycia, kiedy zaświeci się zielona kontrolka.
- Zamontuj wymagane akcesoria.
- Ustaw pożądane ciśnienie generowanej pary za pomocą pokrętkła do jej regulacji.
Wymagane ciśnienie wylotowe pary można zmienić, obracając regulator także podczas pracy urządzenia.
- Pistolet parowy trzymaj mocno w dłoni i palcem przesunij spust pary (5) do przodu. Zacznie się wydobywać para.


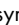
USZKODZENIE POWIERZCHNI


Para może usuwać z krawędzi impregnację, wosk, nabłyszczacz do mebli, plastikowe i gumowe powłoki lub farby, lakiery i okleiny. Nie kieruj parą na klejone krawędzie (okleiny, forniry), ponieważ mogłyby się poluzować. Nie używaj sprzętu do czyszczenia nielakierowanego drewna i podłóg z parkietu.

Nie wykorzystuj urządzenia do czyszczenia powierzchni lakierowanych ani powłok z plastikową warstwą powierzchniową, takich jak np. meble kuchenne i domowe, drzwi i parkiety.

Przed czyszczeniem powierzchni wypróbuj działanie pary i ciepła na małej części czyszczonej powłoki.

Może się zdarzyć, że w przewodzie i rurach przedłużających, po testowaniu podczas produkcji lub po ostatnim użyciu, została skondensowana para (skroplona woda). Nie używaj tego kondensatu do czyszczenia powierzchni, dywanów, prasowania odzieży itd. Przed rozpoczęciem czyszczenia zalecamy wydobycie go do jakiegoś pojemnika. Cały kondensat powinien zostać usunięty ciśnieniem pary w ciągu 2-3 sekund po aktywacji uwalniania pary.

- Po zabraniu palca ze spustu, dopływ pary ustaje. Aby ponownie rozpocząć uwalnianie pary, powtórz powyższe kroki.
- Jeśli potrzebujesz ciągłego strumienia pary, przełącz przycisk zabezpieczenia przed dziećmi / blokadę stałego strumienia (4) zgodnie z ruchem wskazówek zegara do symbolu . Blokadę ciągłego strumienia pary wyłączysz, obracając przeciwnie do ruchu wskazówek zegara na symbol .

W razie konieczności przerwania pracy (połączenie telefoniczne itd.), zwolnij spust pary (wyłącz parę) i przekręć zabezpieczenie przed dziećmi / blokadę stałego strumienia zgodnie z ruchem wskazówek zegara do symbolu . Zablokujesz w ten sposób włącznik pary i zapobiegiesz potencjalnym obrażeniom dzieci na skutek niewłaściwego obchodzenia się ze sprzętem. W przypadku dłuższej przerwy wyłącz urządzenie i odłącz je od zasilania.

- Podczas użytkowania zielona kontrolka będzie się włączać i wyłączać. Jeśli świeci, oznacza to, że ciśnienie osiągnęło pożądaną wartość. Okresowe gaśnięcie zielonej kontrolki nie wpływa na użytkowanie.
- Wybierz odpowiednie akcesoria do czyszczenia zgodnie z aktualną sytuacją.

Nie przekraczaj zaworu bezpieczeństwa podczas użytkowania lub przy włączonym zasilaniu, w przeciwnym razie dojdzie do uwolnienia gorącej pary i wody.

- Jeśli w urządzeniu nie ma wystarczającej ilości wody, zaświeci się czerwona kontrolka, która wskazuje niedostatek wody. W przypadku potrzeby kontynuowania pracy, wyłącz sprzęt, odłącz od źródła zasilania i poczekaj aż urządzenie się schłodzi. Gdy sprzęt wystarczająco ostygnie, będzie można odkręcić zawór bezpieczeństwa i dodać wymaganą ilość wody.

Należy pamiętać, że podczas wlewania do włączonego lub nieschłodzonego urządzenia, może dojść do poparzeń.

4. PRZECHOWYWANIE I KONSERWACJA SPRZĘTU

- Po użyciu wyłącz główny włącznik (9) i odłącz go od wtyczki.
- Jeśli cała para nie została uwolniona z urządzenia, poczekaj aż urządzenie całkowicie ostygnie. Następnie odkręć zawór bezpieczeństwa, wylej nadmiar wody i wyczyść sprzęt. Wewnątrz będą osady kamienia, które mogą zatkać dopływ pary. Sposób czyszczenia podgrzewacza: najpierw wlej do niego niewielką ilość wody, dokładnie potrząśnij urządzeniem w rękach, a następnie wylej całą wodę.

Należy wziąć pod uwagę, że podczas wylewania wody istnieje ryzyko poparzenia, ponieważ woda jest nadal gorąca.

- Jeśli powierzchnia obudowy jest zanieczyszczona, delikatnie przetrzyj ją wilgotną, miękką ściereczką.

Nie rozpylaj wody ani innych płynów na sprzęt. Nie przechowuj urządzenia w wilgotnym miejscu, mogłoby to spowodować zwarcie.

- Wyposażenie składuj w bezpiecznym miejscu.
- Po wyczyszczeniu przechowuj sprzęt w ciemnym, suchym miejscu.
- Do urządzenia możesz przymocować zwijacz kabla i nawinąć go.

5. INSTRUKCJA UŻYTKOWANIA AKCESORIÓW

1. RURY PRZEDŁUŻAJĄCE

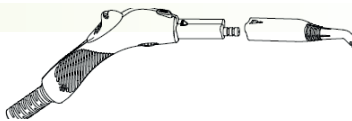
Jeśli będziesz używać parownicy do czyszczenia podłogi lub okien na wysokości albo trudno dostępnych, zamontuj przewód przedłużający. Wsuń otwarty koniec rury do pistoletu parowego, aż kliknie

przycisk zwalniający pistolet parowy. W razie potrzeby użyj jednego lub dwóch przewodów przedłużających. Naciśnij przycisk zwalniający i ruchem w dół oddziel rury od siebie oraz wyciągnij wąż przedłużający.



2. DUŻA DYSZA

Ta dysza umożliwia łatwe czyszczenie trudno dostępnych miejsc, takich jak narożniki, szczeliny, fatdy.

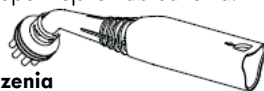


3. OKRĄGŁA SZCZOTKA – do użytku z dyszą z punktowym strumieniem pary

Metalowa i nylonowa okrągła szczotka osiada poprzez wsunięcie do końca i obrócenie zgodnie z ruchem wskazówek zegara. Za pomocą okrągłych szczotek możesz usunąć nawet najoporniejsze zabrudzenia. Zawsze upewnij się, że czyszczony materiał jest trwały i odporny na ścieranie.

UWAGA – Uszkodzenie powierzchni

Szczotki mogą porysować wrażliwe powierzchnie. Nie nadają się do czyszczenia delikatnych powłok. Zawsze sprawdzaj czyszczoną powierzchnię!



4. DYSZA RĘCZNA / KOŃCÓWKA DO PRASOWANIA

Aby wyprasować obrus, sofę, zastłony itd., nałóż białą ściereczkę na szczotkę do prasowania i podłącz ją do pistoletu parowego. Ponadto możesz przymocować przewód przedłużający do otworu, otwierając tylną pokrywę i nakładając na przedłużkę wieszak na ubrania.

Użyj nakładki z mikrofibry, która jest częścią zestawu.

UWAGA - Przed stosowaniem końcówki do prasowania, zawsze sprawdzaj reakcję danych tkanin w ich ukrytych miejscach:

wyprasuj tkaninę, pozwól jej wyschnąć, a następnie sprawdź wystąpienie ewentualnych zmian koloru i kształtu..



5. KOŃCÓWKA DO CZYSZCZENIA SZKLANYCH POWIERZCHNI

Aby wyczyścić okna, lustra, płytki lub inne gładkie powierzchnie skorzystaj z końcówki do mycia okien. Na dyszę ręczną nałóż szpatułkę do powierzchni szklanych z gumową ściągaczką.

UWAGA - Pęknięcie szkła i uszkodzenie powierzchni. Upewnij się, że czyszczona powierzchnia może być myta w ten sposób, aby nie doszło do jej uszkodzenia.

Nie używaj tego produktu do czyszczenia szkła, jeśli temperatura będzie poniżej 0° C.

Nie stosuj w tym samym miejscu dłużej niż 2 sekundy.



6. DYSZA PODŁOGOWA

Dysza podłogowa nadaje się do czyszczenia zmywalnych pokryć ściennych i podłogowych, np. podłóg kamiennych, płytek i podłóg z PCV.

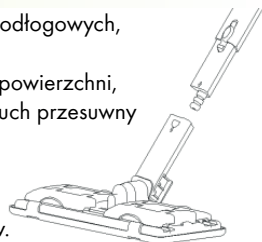
Połącz ze sobą rurę przedłużającą i dyszę podłogową. W zależności od typu powierzchni, użyj ściereczki z mikrofibry, ew. końcówki do dywanów, która zapewni płynny ruch przesuwny po powierzchni dywanu.

Nałóż ściereczkę podłogową za pomocą uchwytów zainstalowanych na dyszy podłogowej. Otwórz uchwyty, przymocuj szmatkę i ponownie je zamknij.

Jeśli potrzebujesz wyczyścić dywan, dodaj końcówkę do czyszczenia dywanów.

UWAGA - Uszkodzenie działaniem pary

Ciepło i wilgoć mogą powodować uszkodzenia. Przed użyciem sprawdź odporność na wysokie temperatury i działanie pary na niewidocznej części pokrycia podłogowego z użyciem małej ilości pary.



6. ROZWIĄZYWANIE PROBLEMÓW

PROBLEM	PRZYCZYNA	ROZWIĄZANIE
Brak pary do rozpylania	Wtyczka nie jest całkowicie wsunięta do gniazdka	Włóż ją ponownie lub zmień gniazdko
	Nie świeci kontrolka włącznika głównego	Włącz główny włącznik
	Niedobór wody	Uzupelnij wodę
	Nie można przesunąć wyzwalacza pary	Odblokuj zabezpieczenie przed dziećmi
Z dyszy wycieka woda	Inne pytania	Poproś o pomoc serwis techniczny
	Przy pierwszym użyciu lub po długotrwałym nieużywaniu w przewodnicach wodnych może pozostać kondensat	Odprowadź kondensat do oddzielnego naczynia. To klasyczne zjawisko. Szybko zniknie
	Inne pytania	Poproś o pomoc serwis techniczny
Pozostałe	Para wodna wydobywa się z boku dyszy	Poproś o pomoc serwis techniczny
	Plastyczna deformacja i zmiękczenie plastiku	
	Z zaworu bezpieczeństwa wydobywa się para	

WYTYCZNE I INFORMACJE O POSTĘPOWANIU ZE ZUŻYTYM OPAKOWANIEM

Zużyty materiał opakowania przekaz w miejsce przeznaczone do składowania odpadów.

UTYLIZACJA ZUŻYTYCH URZĄDZEŃ ELEKTRYCZNYCH I ELEKTRONICZNYCH

Ten symbol na opakowaniach, produktach lub w dołączonych dokumentach oznacza, że zużytych produktów elektrycznych i elektronicznych nie wolno wyrzucać do zwykłych odpadów komunalnych! W celu prawidłowej utylizacji, odzysku i recyklingu, należy dostarczyć te przedmioty do wyznaczonych punktów zbiórki.

Prawidłową utylizacją tego produktu pomożesz oszczędzić cenne zasoby naturalne oraz wspierasz zapobieganie potencjalnym negatywnym oddziaływaniom na środowisko i zdrowie ludzkie, które mogą być wynikiem niewłaściwej likwidacji odpadów. Aby uzyskać więcej informacji, skontaktuj się z lokalnymi władzami lub najbliższym punktem odbioru. W przypadku niewłaściwej utylizacji tego rodzaju odpadów, mogą być nakładane kary zgodnie z przepisami.



MODEL: EL27991

POBÓR MOCY: 2000 W

NAPIĘCIE: 220V – 240V 50/60HZ



Vaše DEDRA, s.r.o.,
Podhradní 69, 552 03 Česká Skalice, CZ,EU
CZ: +420 491 451 210, www.dedra.cz
SK: +421 233 056 591, www.dedra.cz/sk
PL: +48 717 166 648, www.mojadedra.pl